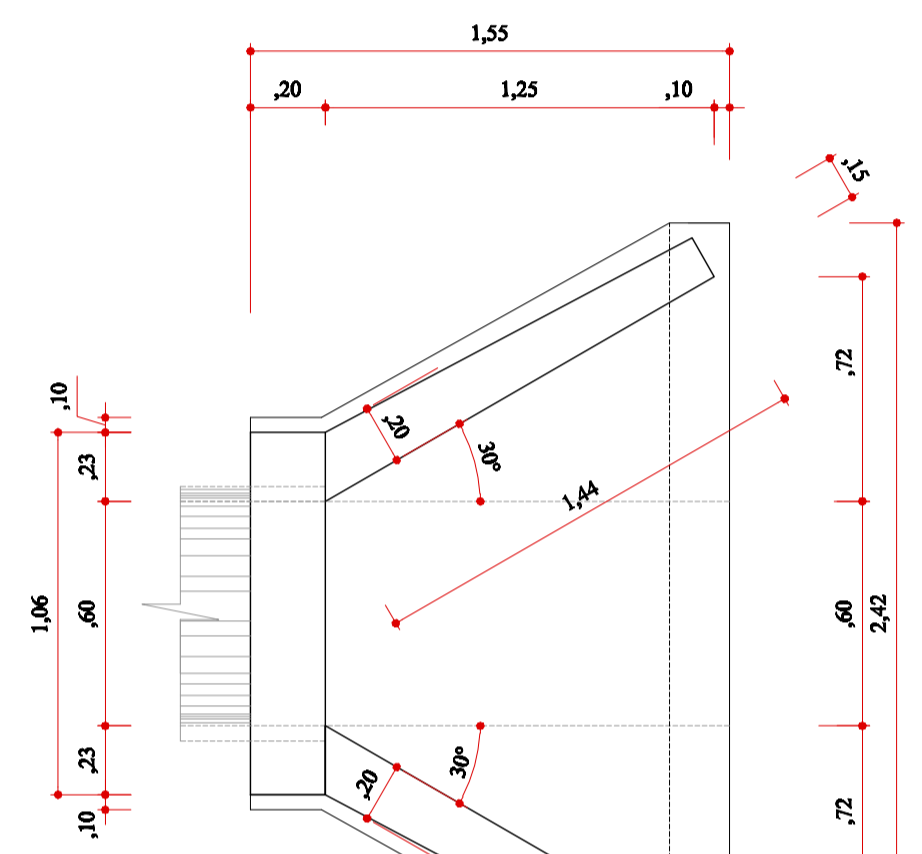
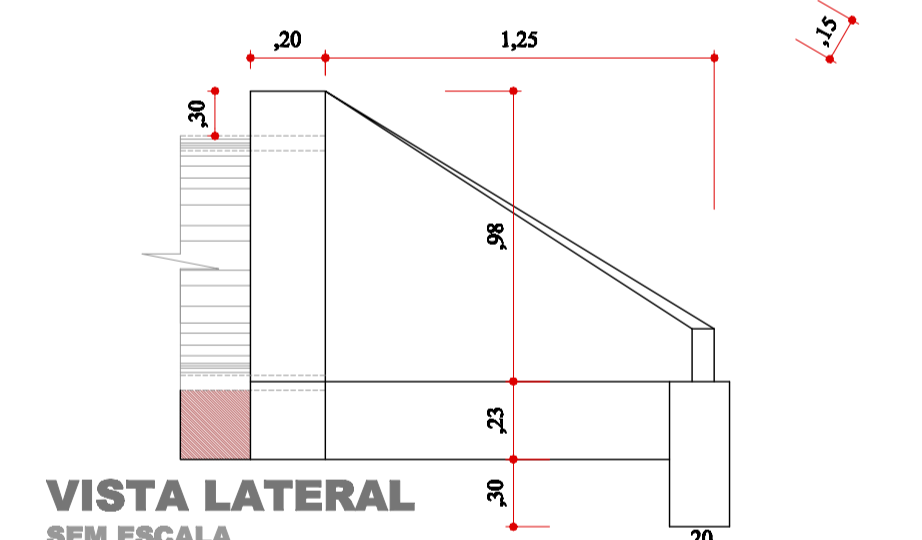


SECÇÃO TRANSVERSAL PAVIMENTAÇÃO SEM ESCALA

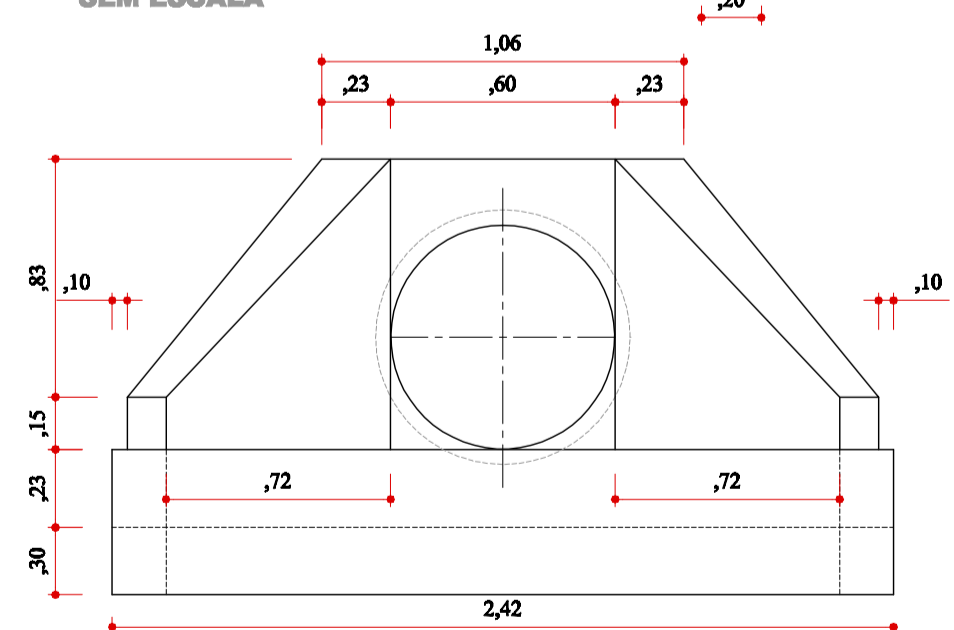
OBRA DE ARTE CORRENTE BSTC 0,60m



PLANTA SEM ESCALA

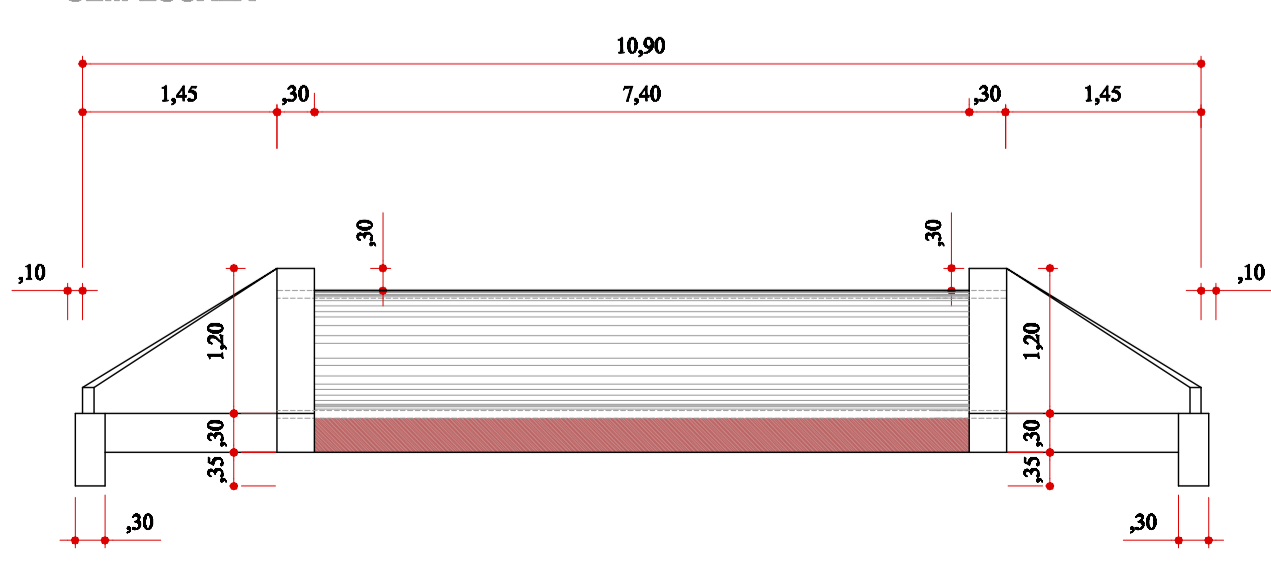


VISTA LATERAL SEM ESCALA



VISTA FRONTAL SEM ESCALA

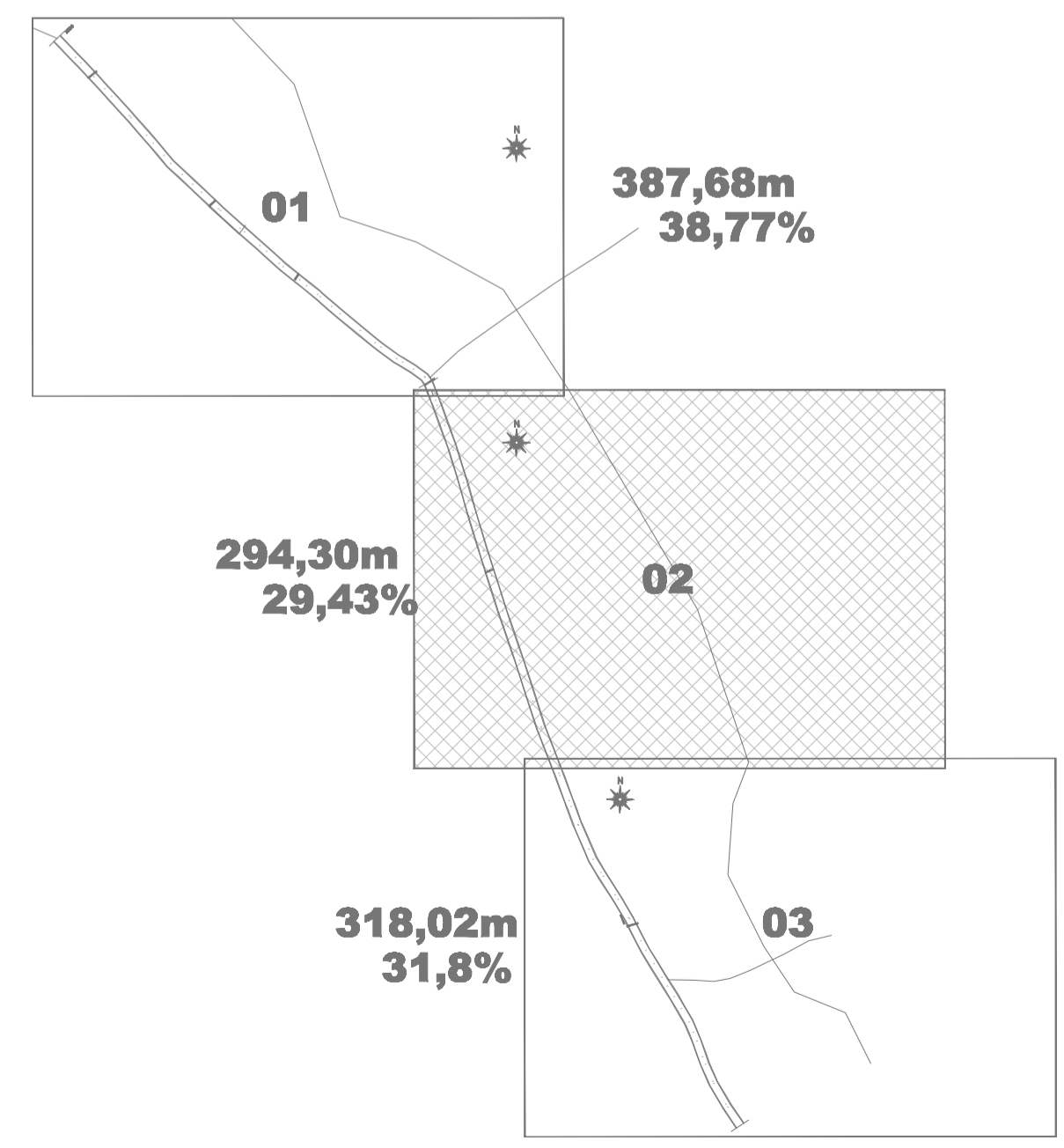
SECÇÃO TRANSVERSAL BUEIRO DN 60 SEM ESCALA



BUEIRO 05 DN 600 À EXSTENTE EXECUTAR 2 ALAS



DISTÂNCIA ATÉ INÍCIO DO TRECHO 11,9 Km



LOCALIZAÇÃO DO TRECHO Sem Escala

Revisões da Prancha			
-	Comentários	Autor	Data
01	Revisão Geral	Evandro	-

PREFEITURA MUNICIPAL

MUNICÍPIO DE CAPANEMA

APROVADO

RUBENS L. R. SOUZA
ENGENHEIRO CIVIL MUNICIPAL DE
CAPANEMA - PR
Matrícula nº 1946-1

SAÚDE PÚBLICA

PAVIMENTAÇÃO POLIÉDRICA

OBRA: **PROJETO PAVIMENTAÇÃO PAVIMENTAÇÃO POLIÉDRICA COM PEDRAS IRREGULARES E DRENAGEM PLUVIAL**

Localidade: SÃO SEBASTIÃO

RESPONSÁVEL TÉCNICO: RUBENS L. R. SOUZA
ENGENHEIRO CIVIL E DE SEGURANÇA DO TRABALHO

ÁREA TOTAL RURAL: 6.438,56m²

LOCALIDADE/BARRIO: SÃO SEBASTIÃO

Desenho: Evandro C. Malinski

FOUNDA: Prefeitura Municipal

ESCALA: INDICADA

DATA: JANEIRO 2022

02-03